

# Luftkonditionering WDH-FGA1263B



Kära kund,

Du har valt en produkt av hög kvalitet. För att du ska få mycket glädje av denna produkt, har vi här några fler tips:

**Efter transport:**

Eftersom enheten använder kylmedel kan felaktig transport ibland inträffa trots noggranna instruktioner på kartongen. Låt den därför stå upprätt i minst 4 timmar innan du använder den för första gången, så att köldmediet i enheten kan sätta sig igen.

**Vid eventuella problem:**

Vi hoppas att enheten uppfyller dina förväntningar! Om det trots största möjliga omsorg skulle finnas anledning till klagomål, vänligen kontakta oss kort, eftersom vi är mycket angelägna om att du ska vara nöjd och vill reda ut eventuella missförstånd.

## Viktiga säkerhetsanvisningar:

- Använd enheten endast i rak ställning och med en rak och jämn ställning (fig. 1) !
- Se till att ha ett minsta avstånd på 36 cm till armaturer och väggar (Fig. 4) !
- Aggregatet är fyllt med det brandfarliga köldmediet R290, följ därför noga instruktionerna i denna manual och läs den fullständigt ! (Fig. 5)
- Utför inga reparationer på enheten själv ! (Fig. 5)
- Placera inga föremål på apparaten och se till att luftintaget och avluften alltid är fria!
- Övervaka luftkonditioneringen när barn eller djur befinner sig i närheten av enheten !
- Denna luftkonditionering bör endast användas av personer som har de fysiska och psykiska förutsättningar som krävs för att kunna använda enheten utan problem !
- Se upp för elektricitet, gå aldrig in i apparaten och för aldrig in föremål i den (fig. 2) !
- Detta luftkonditioneringsaggregat är endast godkänt för användning inomhus !
- Endast kvalificerad personal eller elektriker får öppna enheten !
- Se till att ingen fukt kommer in i eller på enheten (Fig. 3) !
- Använd endast den rekommenderade spänningen för att driva enheten !
- Se till att nätkabeln är utfälld (oknuten) innan du ansluter den till uttaget !
- Använd inte strömkabeln som dragkabel för luftkonditioneringen!
- Kontrollera att kontakten är ren och korrekt ansluten till uttaget innan du använder apparaten!
- Kom aldrig i närheten av kontakten eller uttaget med våta händer !
- Se till att lättantändliga ämnen (t.ex. gaser/oljor etc.) aldrig befinner sig i närheten av apparaten !
- Om du inte ska använda apparaten under en längre tid, stäng av den och dra ur nätkontakten!

Stäng omedelbart av enheten och koppla bort den från elnätet om något verkar vara fel !!!! Kontakta i så fall en specialist och försök inte att reparera enheten själv !!!!

**Exempel:** Fläkten går inte under drift, säkringen har gått sönder eller kompressorn skramlar högt.



Fig. 1



Fig. 2



Fig. 3

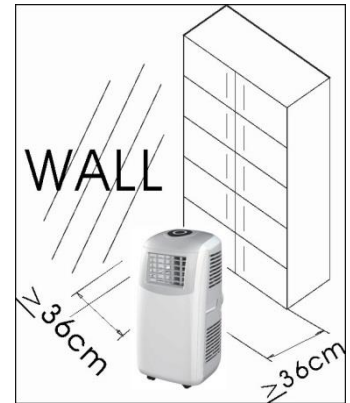
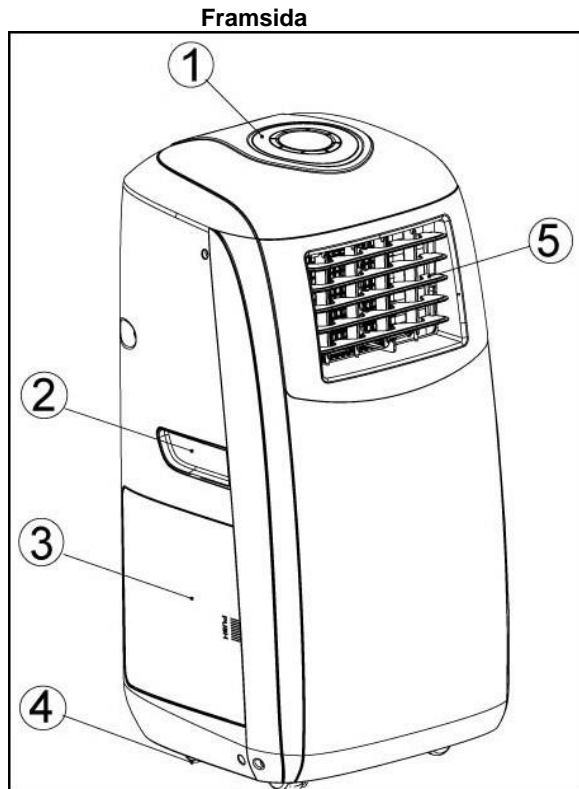


Fig. 4

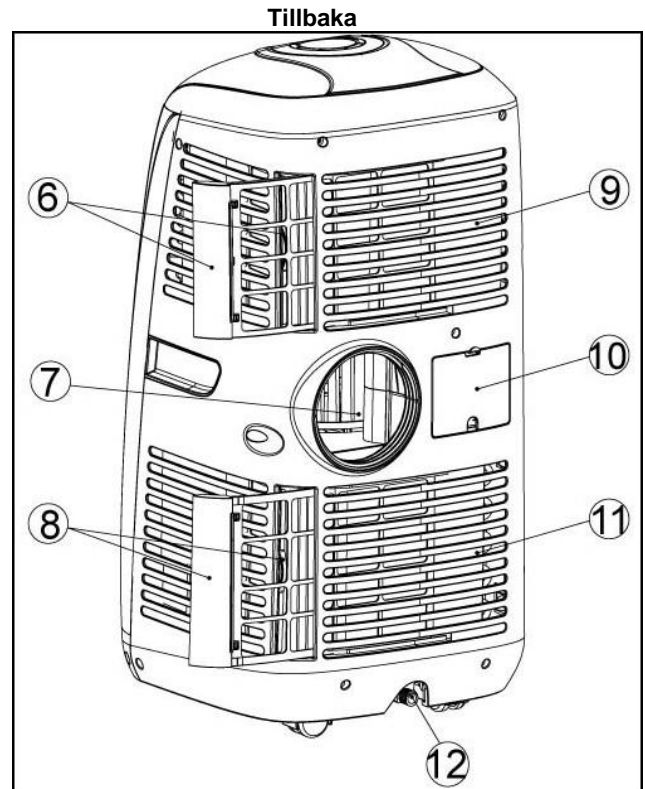


Fig. 5

## Beskrivning av enhetens delar:



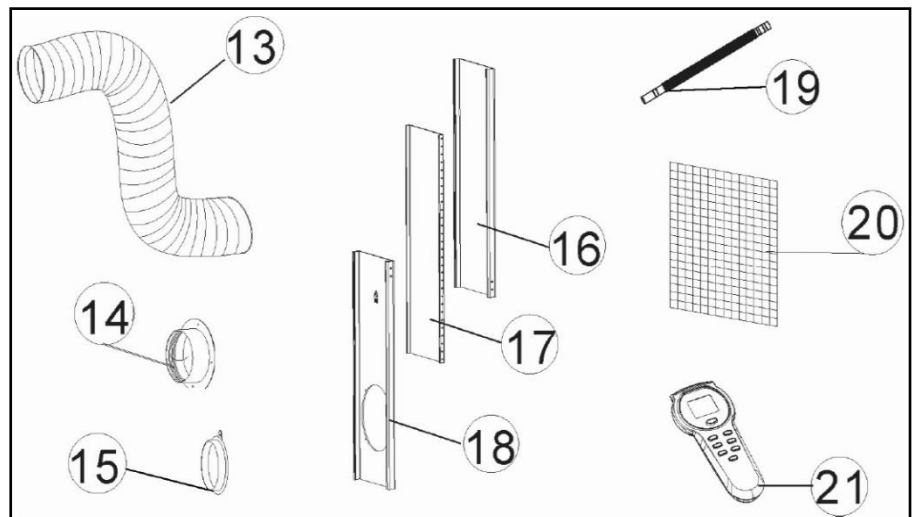
1. Kontrollpanel
2. Bärhandtag
3. Vattentank
4. Fotrulle
5. Avluft (kall)
6. Luftfiltergaller 1+2



7. Avluftskanal (varm)
8. Luftfilterskärm 3+4
9. Luftintag 1
10. Fack för strömkabel
11. Luftintag 2
12. Avlopp för kondensvatten

## Tillbehör:

13. Avluftssläng för varm luft.
14. Adapter för att ansluta varmluftsslängen till väggen eller fönstret.
15. Adapterskydd
16. Stängningslist för fönsterlucka 1
17. Stängningslist för fönsterlucka 2
18. Tätningslist för fönsterspalt med anslutningspunkt för varmluftssläng.
19. Släng för avledning av kondensvatten
20. Filternät med aktivt kol
21. Fjärrkontroll



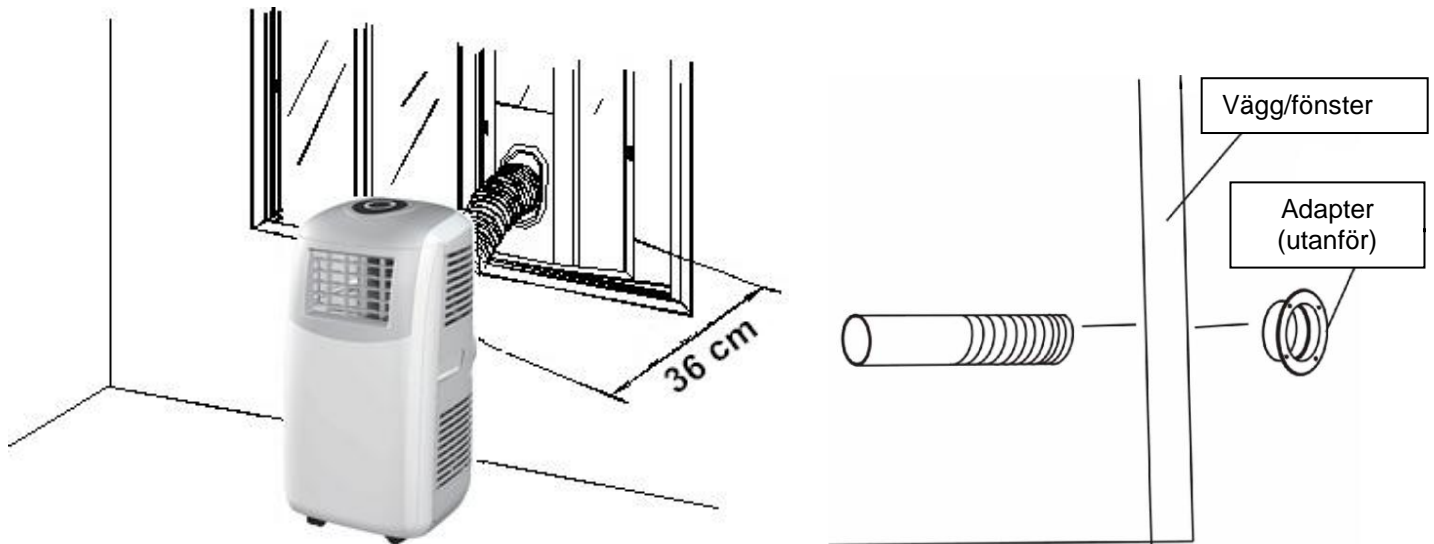
## Driftsrekommendationer:

För att uppnå goda kylningsresultat och en effektiv och ekonomisk drift ger vi dig följande rekommendationer:

- Vi rekommenderar ett rum på upp till 40 m<sup>2</sup> (100 m<sup>3</sup>) för den här luftkonditioneringen.
- Rummet där apparaten ska användas ska vara minst 13 m<sup>3</sup> stort!
- Lås fönster och dörrar.
- Undvik direkt solljus in i rummet genom fönster och dörrar. Det är bäst att stänga fönsterluckor eller gardiner under dagen.
- Håll luftkonditioneringens luftfilter rena.
- När du har uppnått önskad rumstemperatur minskar du luftkonditioneringens driftstyrka.

## Uppställning och anslutning:

1. Anslut avgasslangen för den varma luften.



Den mobila luftkonditioneringen genererar varm luft för att kyla rummet. Den varma avluften måste släppas ut i det fria. Du kan antingen släppa ut den varma frånluften utomhus genom ett lämpligt hål (med en rekommenderad diameter på 142 mm) i väggen (liknande en köksfläkt) eller genom en öppning i ett öppet fönster/dörr.

Anmärkning: Beroende på förutsättningarna kan det vara fördelaktigt att använda den förslutningsremsa som tillhandahålls för detta ändamål. Stängningsbandet är variabelt justerbart och kan på så sätt se till att ingen luft utifrån kommer in.

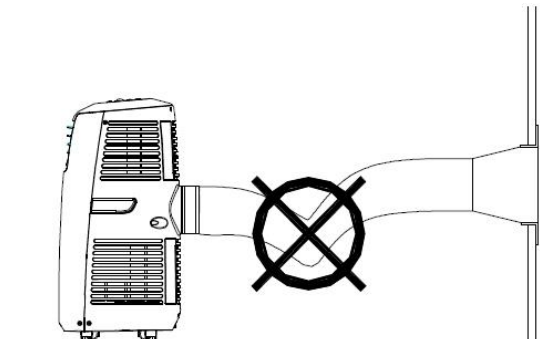
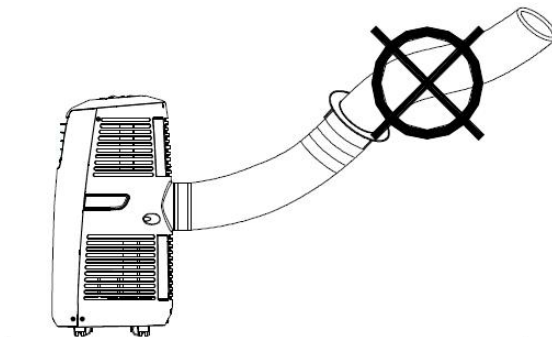
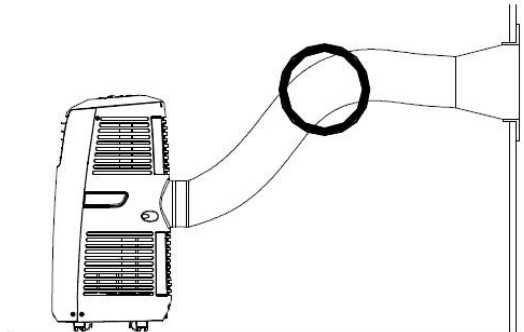
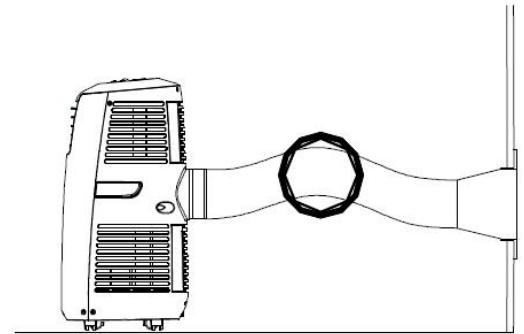
- 1.1. Anslut varmluftslangen till luftkonditioneringens bakre avgaskanal genom att skruva fast varmluftslangen medurs.
- 1.2. Om det behövs, sätt fast den medföljande adaptern i den andra änden av avluftsslängen.
- 1.3. Led avluftsslängen direkt genom fönster-/dörrspalten utåt så att den varma avluften kan blåsa ut obehindrat.
- 1.4. Om du har installerat tätningsremsan på fönsterspalten/dörrspalten/väggen, ska du föra avluftsslängen från insidan genom den avsedda uttagningen och sedan skruva fast adaptern på avluftsslängen från utsidan. Nu kan adaptern anslutas till tätningslisten.
- 1.5. När luftkonditioneringsapparaten inte används stänger du avluftsslängens ände/adapter med adapterkåpan.

1.6. Kontrollera slutligen att avluftsventilen sitter rätt och är korrekt monterad. en avluftssläng för att släppa ut den varma luften.

- Använd alltid endast lämpliga tillbehör för Anslutning och utsläpp av varmluft !
- Avluftsslängen får aldrig vara knäckt eller svår för avluften att passera igenom (se illustrationen här intill)! Annars kan det leda till överhettning av enheten med efterföljande avstängning och/eller till och med till ett fel på luftkonditioneringen!
- Avluftsslängen kan förlängas från 30 cm till högst 150 cm. För maximal effektivitet och ekonomi rekommenderar vi dock kortast möjliga längd!

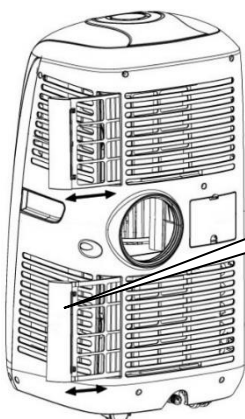
**Varning:**

Längden på avluftsslängen är speciellt anpassad till specifikationen för den luftkonditionering. Byt inte ut avluftsslängen med en annan eller försök inte att förlänga den. Denna kan leda till skador eller förlust av prestanda på enheten!

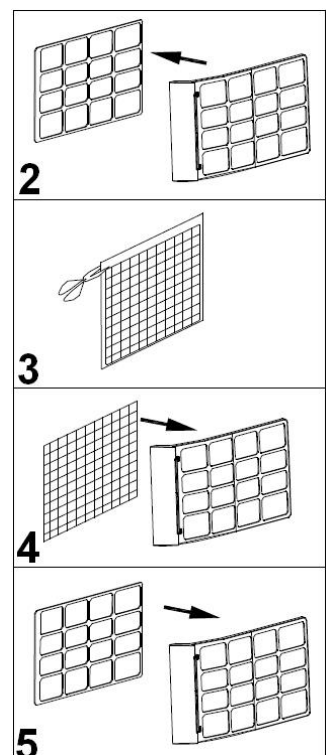


**2. Luftfiltret**

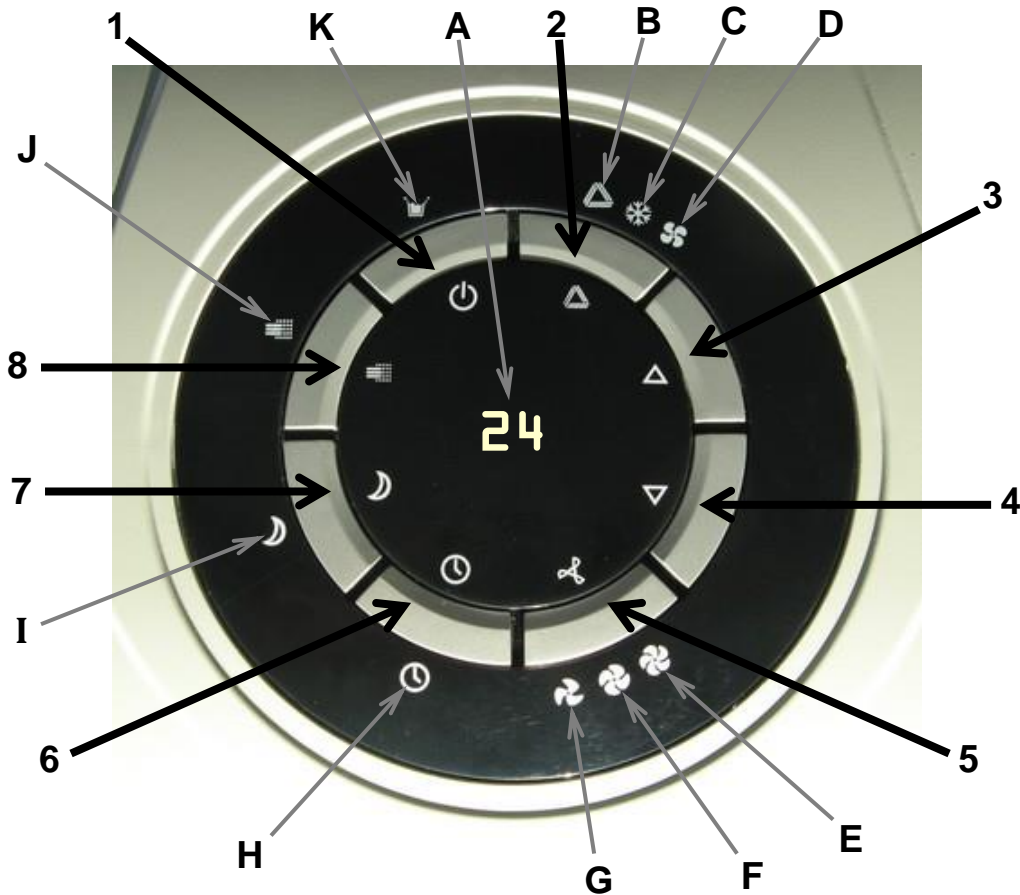
- 2.1. Ta bort de två filterenheterna (totalt 4 filter) från luftkonditioneringen (1)
- 2.2. Ta bort filterhållaren från filterramen (2).
- 2.3. Ta ut det aktiva kolfiltret ur plastpåsen (3).
- 2.4. Sätt in aktivt kolfiltret i filterramen (4).
- 2.5. Sätt nu filterhållaren på filterramen (5).
- 2.6. Tryck slutligen tillbaka filterenheten i luftkonditioneringen (6).



Steg 1 (Filtrera 1-4 ut)  
Steg 6 (filter 1-4 i)



## Funktionsbeskrivning av kontrollpanelen:



- |  |   |
|--|---|
| 1. ON/OFF-omkopplare (ON/OFF)                  | A. Displaypanel (temperatur etc.)                             |
| 2. Knapp för att <u>ställa in driftläget</u>   | B. Signallampa när det <u>automatiska läget</u> är aktiverat. |
| 3. Knapp för att <u>höja rumstemperaturen</u>  | C. Signallampa när <u>kylningsläget</u> är aktiverat          |
| 4. Knapp för att <u>sänka rumstemperaturen</u> | D. Signallampa när <u>fläktdriften</u> är aktiverad           |
| 5. Inställning av luftcirkulationens styrka    | E. Signallampa för <u>hög luftcirkulation</u>                 |
| 6. Timer                                       | F. Signallampa för <u>medelhög luftcirkulationsstyrka</u>     |
| 7. Tyst nattläge                               | G. Signallampa för <u>låg luftcirkulation</u>                 |
| 8. TiO2/ION-knapp (inaktiv på denna enhetstyp) | H. Signallampa när <u>timern</u> är <u>aktiverad</u>          |
|  | I. Signalljus när <u>nattläget</u> är aktiverat.              |
|  | J. Signallampa för TiO2/ION-drift (inaktiv)                   |
|  | K. Signallampa - <u>kondensvattentanken</u> är full           |

## **Bruksanvisning:**

### **1. Driftsättning**

- 1.1. Sätt in nätkontakten ordentligt i uttaget.
- 1.2. Kontrollera att avloppsslangen för varmluften är korrekt monterad (se sidan 5 i bruksanvisningen).
- 1.3. Tryck på strömbrytaren ON/OFF. Kylenheten startar och standardinställningen Kylning med låg luftcirkulation börjar fungera. Standardmåltemperaturen är 24 °C. Samtidigt tänds displayen och signallamporna. (Observera: Displayfältet för rumstemperaturen kan visa värden från 0 °C till 50 °C.)

### **2. Val av driftläge**

Tryck på knappen för inställning av driftläge (2)▲ för att välja önskat driftläge:

1. Automatiskt läge "Kylning" "Signallampa B" (se även punkt 5.)
2. Kylningsläge "Signallampa C"
3. Fläktdrift "Signallampa D"

*(Se även funktionsbeskrivning av kontrollpanelen)*

### **3. Ställa in temperaturmålet**

Tryck på knappen (3) för att öka rumstemperaturen eller på knappen (4) för att sänka rumstemperaturen tills du har valt önskat temperaturmål i visningsfältet.

Observera: Temperaturmålet visas endast när du trycker på knappen för "ökning" eller "minskning". Efter en kort väntan (7-8 sekunder) visas den aktuella rumstemperaturen på displayen igen.

### **4. Inställning av luftcirkulationens styrka**

Tryck på knappen (5) för att ställa in önskad luftcirkulationsstyrka:

1. Hög luftcirkulation "Signallampa E"
2. Genomsnittlig luftcirkulation "Signallampa F"
3. Låg luftcirkulation "Signallampa G"

*(Se även funktionsbeskrivning av kontrollpanelen)*

### **5. Användning av det automatiska läget (signallampa B)**

Genom att välja det automatiska läget försöker luftkonditioneringen nå eller permanent upprätthålla det fabriksinställda temperaturmålet på 24 °C och stänger sedan automatiskt av kompressorn när detta värde har uppnåtts.

Observera: Att använda det automatiska läget på enheter utan uppvärmningsfunktion är endast i begränsad utsträckning meningsfullt, eftersom det automatiska läget ursprungligen utformades för att upprätthålla en konstant temperatur (automatisk uppvärmning eller kylning efter behov).

## 6. Användning av timerfunktionen (funktionsknapp 6 eller signallampa H)

Om du vill aktivera/använda timerfunktionen (funktion för att bestämma återstående tid eller funktion för att ange en starttid), tryck på TIMER-tangenten (6).

6.1. Fastställande av den återstående löptiden:

Under drift kan du trycka på TIMER-knappen (6) för att välja önskad återstående drifttid för luftkonditioneringen. (Ett värde mellan 1 och 24 timmar kan väljas). När den valda drifttiden har gått ut, stängs enheten automatiskt av helt och hållet.

6.2. Fastställande av en starttid:

När luftkonditioneringen är avstängd trycker du på TIMER-knappen (6) för att välja önskad starttid. (Ett värde mellan 1 och 24 timmar kan väljas). När den valda tiden har gått ut slås enheten på automatiskt (med de senast använda inställningarna).

## 7. Aktivering av nattläge med låg ljudnivå (funktionsknapp 7 eller signallampa I).

Tryck på knappen för nattläge (7) och det tysta nattläget aktiveras.

Det aktiverade nattläget höjer automatiskt måltemperaturen med 1 °C under den första timmen. Under den andra timmen höjs måltemperaturen automatiskt med ytterligare 1 °C. Därefter hålls måltemperaturen på denna nivå. I nattläget används dessutom alltid den låga (LO) luftcirkulationsnivån. Genom att trycka på nattlägesknappen (7) igen avbryts nattläget med låg ljudnivå och de senast valda inställningarna aktiveras igen.

Obs: Efter 12 timmars drift i nattläge stängs luftkonditioneringen av automatiskt. Dessutom kan nattläge inte aktiveras i följande driftlägen: AUTOMATIC MODE eller FAN MODE.

## 8. Fjärrkontroll

Alla funktioner och inställningar som beskrivs i punkterna 1 - 7 ovan kan också användas/justeras med den medföljande fjärrkontrollen.

Fjärrkontrollen kräver två AAA-batterier (ingår inte).

## 9. Visning av fel

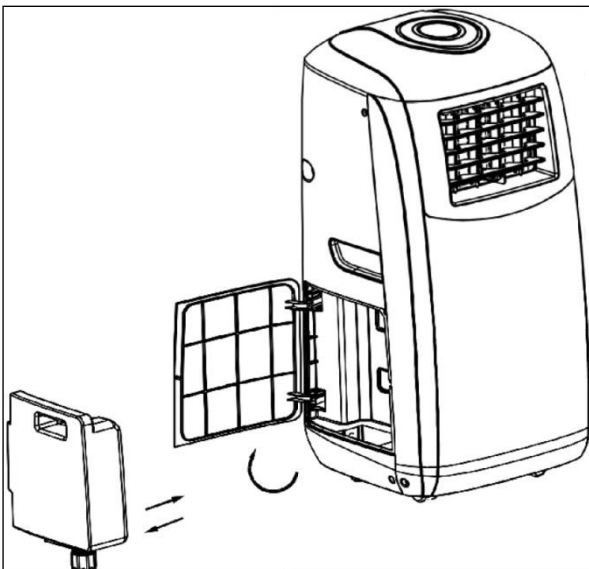
Luftkonditioneringen upptäcker fel och visar dem på enhetens display. Om displayen visar "E1" eller "E2", kontakta din återförsäljare.

## 10. Turbokylning (ökad kylkapacitet)

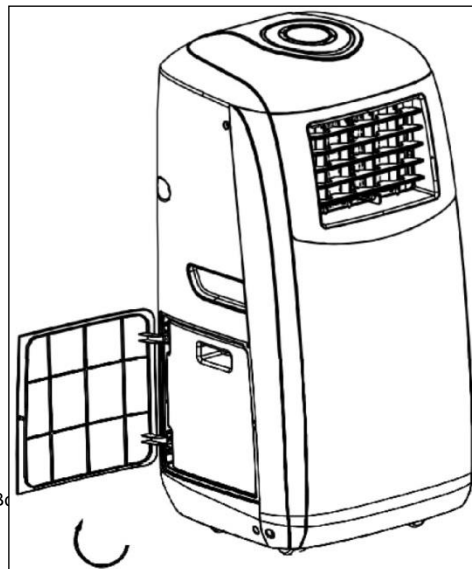
Luftkonditioneringen är utrustad med en "turbokylfunktion". Denna ökning av kylkapaciteten kan uppnås genom att fylla luftkonditioneringens sidovattenbehållare med vatten en gång. Detta ger en extra kylningseffekt och ökad prestanda utan ytterligare energiåtgång!

Se följande grafik för detta:

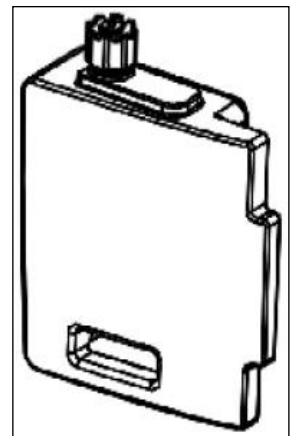
1. Öppna sidodörren



2. Ta bort vattenbehållaren



3. Vrid på Vattentank och Skruva fast den. Lås av. Nu fylla på Tank med rent vatten (klart) vatten.





## 11. Andra bruksanvisningar

- 11.1. För att säkerställa en lång livslängd för kompressorn får du inte stänga av och sätta på enheten igen inom 3 minuter. (Om enheten stängs av och sätts på igen kort därefter skadas kompressorn).
- 11.2. Kylkretsen (kompressorn) stängs av så snart den omgivande luften är lägre än måltemperaturen. Luftcirkulationen fortsätter dock. Om den omgivande luften stiger över måltemperaturen startar också kylkretsen (kompressorn) automatiskt igen.
- 11.3. Denna luftkonditionering är utrustad med en avfrostningsfunktion. Om enheten används under en längre tid eller i kall omgivningsluft kan kylkretsen (kompressorn) stängas av kortvarigt tills isen som bildats på kylarenheten har tinats upp.

## 12. Viktiga drifts- och säkerhetsanvisningar om köldmediet R290 i den här enheten

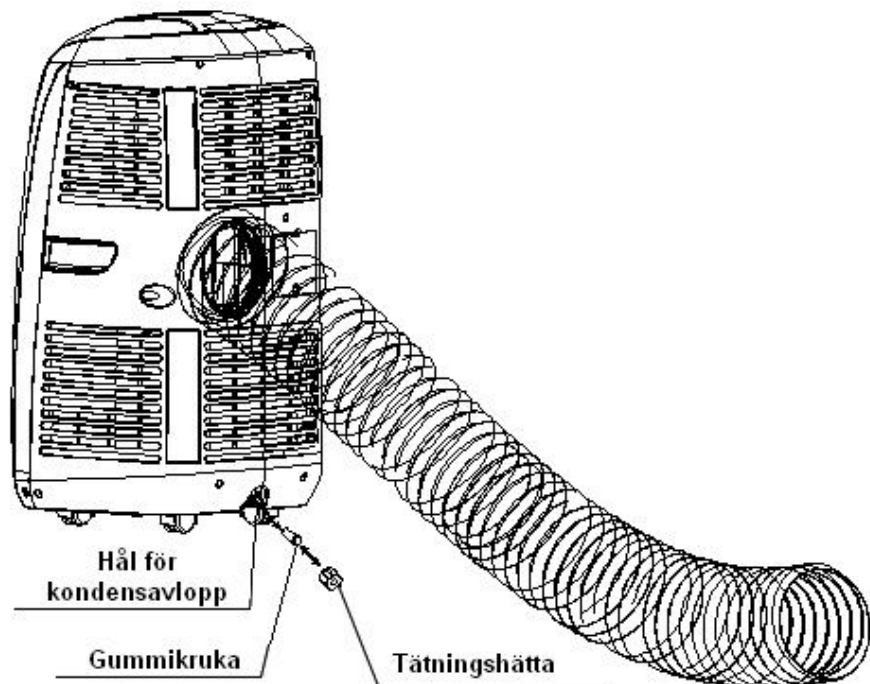
- Läs dessa anvisningar noggrant!
- Den här luftkonditioneringen drivs med köldmediet R290, som är lättantändligt och explosivt. Var därför särskilt uppmärksam på att kopparledningarna inte skadas vid något tillfälle!
- Apparaten får inte placeras i ett rum där andra apparater med elektrisk uppvärmning eller öppen låga används samtidigt.
- Observera att köldmediet är luktfritt och att ett läckage därför inte omedelbart kan upptäckas genom en begynnande lukt !
- Se till att utloppet för frånluften alltid är fritt och inte hindras av andra föremål !
- Reparationer av kylledningar och kompressor får endast utföras av specialister med lämplig utbildning! Kontakta alltid en specialist vid problem!
- Se till att hålla ett avstånd på minst 50 cm från öppna lågor och värmeelement !

### Kondensering:

Det bildas lite kondens i enheten under kylningsprocessen. Denna bieffekt orsakas av att fukt tas ut ur luften under kylningsprocessen. Kondensvattnet samlas upp och leds till den integrerade nedre kondenseringstanken. Om den integrerade kondensationstanken är full, stängs luftkonditioneringens kompressor och motor av. Dessutom signaleras detta tillstånd med signallampan (K) "Kondensatbehållaren är full" på kontrollpanelen och med ett pip !

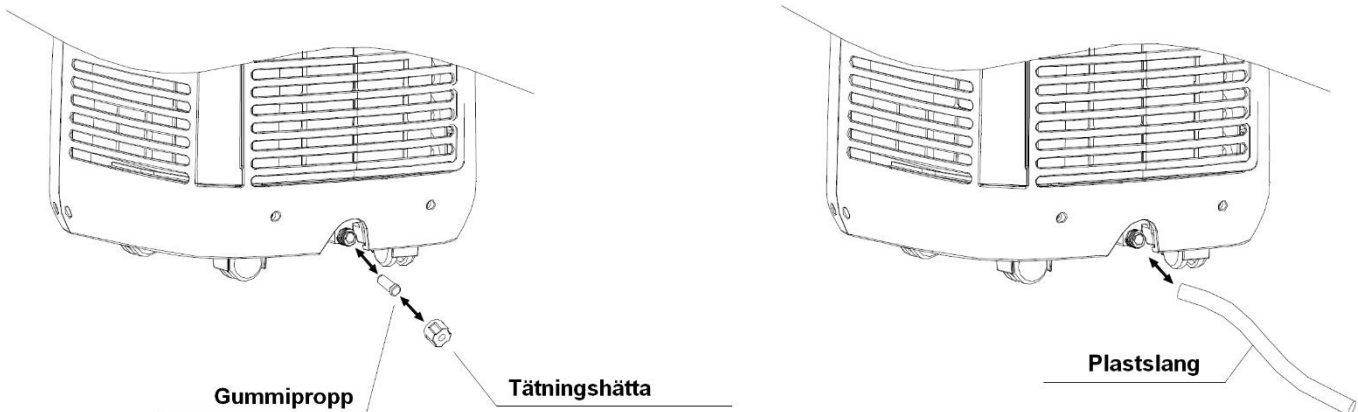
För att tömma kondensvattentanken och på så sätt återaktivera luftkonditioneringen följer du nedanstående steg:

1. Stäng av luftkonditioneringen och undvik att flytta enheten när kondensbehållaren är full.
2. Placera en droppbricka under dräneringshålet för kondensvattnet.
3. Skruva av locket och ta sedan bort gummiproppen genom att dra ut den horisontellt. Nu kan kondensvattnet rinna ut ur tanken.
4. Om dropplådan är full men det fortfarande finns vatten i kondensatbehållaren, sätt bara tillbaka gummiproppen på avloppshålet och töm först dropplådan.
5. Upprepa detta förfarande tills kondensbehållaren är helt tom.
6. Sätt nu tillbaka gummiproppen på dräneringshålet och skruva slutligen på locket ordentligt.
7. Slutligen kan du slå på den mobila luftkonditioneringen igen och signallampan "Kondensatbehållaren är full" (K) på kontrollpanelen ska nu slockna.



Om du vill använda luftkonditioneringen utan kondensationsbehållare, ska du vidta följande åtgärder:

1. Skruva av locket och ta sedan bort gummiproppen genom att dra ut den horisontellt. Förvara båda delarna av locket på ett säkert ställe för senare användning.
2. Anslut den medföljande plastslangen till kondensavrinningshålet och för bort den andra änden så att det finns en lutning och kondensvattnet kan rinna av lätt/ohinderligt (se fig. nedan).
3. Avloppsslangen kan förlängas eller bytas ut. Använd i så fall en lämplig slang. En ¾-tums slang är bäst lämpad/passar bäst.



## Underhåll:

Dra alltid ur nätkontakten innan du rengör luftkonditioneringen!  
För att hålla effektiviteten och livslängden på din luftkonditionering hög, rengör enheten regelbundet!

### Rengöring av höljet:

Använd en mjuk och fuktig trasa för att rengöra luftkonditioneringsapparatusens hölje. Använd inte aggressiva rengöringsmedel, de kan skada enheten!

### Rengöring av filtren (gäller inte filternätet för aktivt kol):

Använd en dammsugare för att rengöra filtren eller knacka försiktigt på dem.  
Alternativt kan du skölja filtren under rinnande vatten. Se till att vattnet inte är varmare än 40 °C. Låt filtren torka helt innan du sätter tillbaka dem i apparaten!  
Observera: Använd aldrig luftkonditioneringen utan filter!

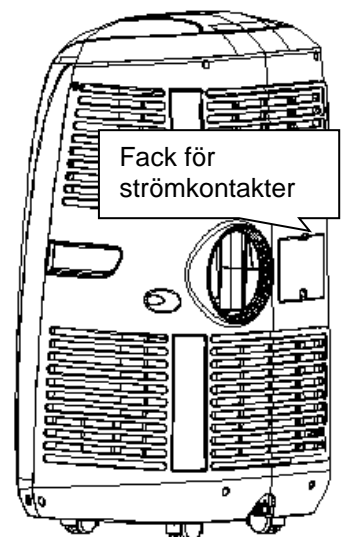
## Ställ in luftkonditioneringen:

- Töm kondensvatten från kondensbehållaren.
- Låt enheten gå i ventilationsläge i några timmar så att den kan torka helt från insidan.
- Rengör filtren.
- Dra ut nätkontakten och förvara den i facket (se fig.).
- Använd originalkartongen för att förvara luftkonditioneringen.

## Felsökning:

### Enheten startar inte:

- Kontrollera nätkontakten och prova ett annat uttag.
- Kontrollera om husets säkring har hoppat ut.
- Kontrollera om kondensationsbehållaren är full (signallampan "Kondensationsbehållaren är full" lyser). Om kondensbehållaren är full, töm den (se sidan 9).
- Kontrollera om rumstemperaturen kanske redan är lägre än den valda måltemperaturen.
- Det kan vara så att enhetens överhettningsskydd är aktiverat. Försök i så fall igen efter en kort tid och i svalare förhållanden.



## Enheten svalnar inte tillräckligt:

- Se till att enheten inte står i direkt solljus.
- Se till att inga fönster eller dörrar är öppna.
- Är det möjligt att det finns för många värmekällor i rummet? Tänk på att varje person, varje fönster som utsätts för solljus och varje elektrisk apparat producerar värme och att luftkonditioneringens kylkapacitet därför kanske inte längre är tillräckligt effektiv.
- Kontrollera att filtret inte är smutsigt och att det är tillräckligt luftgenomsläppligt.
- Se till att luftintaget, frånluften och frånluftskanalen för den varma luften inte är blockerade och att det finns tillräckligt med fritt utrymme.
- Kontrollera om rumstemperaturen kanske redan är lägre än den valda måltemperaturen.

## Enheten verkar för högljud för mig:

- Kontrollera att enheten står stadigt på alla fyra hjulen och att den inte är ojämn. Det blir tystare om luftkonditioneringen placeras på en matta eller en golvmatta. Dessutom är det fördelaktigt med en kort avgasslang för den varma luften i rummet.

**Försök inte att reparera luftkonditioneringen själv om det finns ett fel!**

## Tekniska data:

<b>Modellbeteckning:</b>	WDH-FGA1263B
<b>Energieffektivitetsklassning (EER):</b>	A
<b>Energiförbrukning per timme enligt EER:</b>	1,30 kW/h
<b>Kylningskapacitet:</b>	11 500 BTU/t (3 400 watt)
<b>Storlek på energieffektivitet:</b>	2,6
<b>Typ av enhet:</b>	Endast kylning
<b>Typ av kylning:</b>	Luftkylning
<b>Bulleremission:</b>	65 dB
<b>Spänning:</b>	220-240V ~ 50Hz
<b>Max. Strömförbrukning:</b>	1 300 W (5,9 A)
<b>Effektförbrukning i driftläge</b>	
<b>"Temperaturregulator avstängd" (PTO):</b>	149 W
<b>Strömförbrukning i standby-läge (PSB):</b>	0,48 W
<b>Elförbrukning (QSD):</b>	1,3 kWh/a
<b>Luftcirkulation:</b>	410 m <sup>3</sup> /t
<b>Avfuktningsskapacitet:</b>	1,4 liter/t
<b>Användningsområde:</b>	18°C - 32°C
<b>Kompressor:</b>	Roterande kompressor
<b>Köldmedium:</b>	R290 (270 g)
<b>Mått (H/W/D):</b>	790 x 420 x 405 mm
<b>Dimensionera varmluftskanalen:</b>	Ø 142 x 1500 mm
<b>Intagstryck:</b>	0,85 / 2,2 MPa
<b>Vikt:</b>	30,5 kg

Ovanstående uppgifter har fastställts i enlighet med EU-standarden EN 14511 samt EU:s säkerhets- och testbestämmelser: EN 60335-2-40.

KYLNING - torr temperatur = 35°C; våt temperatur = 24°C

**Annat:**

**Garantiförklaring:**

Utän hinder av de lagstadgade garantikraven beviljar tillverkaren en garanti i enlighet med lagstiftningen i ditt land, dock minst 1 år (i Tyskland 2 år för privatpersoner). Garantin börjar gälla från och med det datum då apparaten säljs till slutanvändaren. Garantin täcker endast defekter som beror på material - eller tillverkningsfel. Garantireparationer får endast utföras av en auktoriserad kundtjänst. För att göra ett garantianspråk ska du bifoga originalkvittot (med försäljningsdatum).

Garantin omfattar inte följande:

- Normalt slitage
- Felaktig användning, t.ex. överbelastning av apparaten eller icke-godkända tillbehör.
- Skador på grund av yttre påverkan, användning av våld eller främmande föremål.
- Skador som orsakats av att bruksanvisningen inte har följts, t.ex. om apparaten har anslutits till en felaktig nätspänning eller om monteringsanvisningen inte har följts.
- Helt eller delvis demonterade enheter.

**Överensstämmelse:**

Luftkonditioneringsapparaten har testats och den och/eller delar av den har tillverkats i enlighet med följande (säkerhets)standarder:

**Testad av TÜV Süd "GS", och naturligtvis med CE-överensstämmelse.**

Testad säkerhet i enlighet med: EN 60335-2-40:2003+A11:2004+A12:2005+A1:2006+A2:2009  
+A13:2012/A13:2012  
EN 60335-1:2012+A11:2014+A13:2017  
EN 62233:2008  
AfPS GS 2014:01 PAK

CE + EMC-överensstämmelse testad enligt: EN 55014-1:2017  
EN 55014-2:2015  
EN 61000-3-2:2014  
EN 61000-3-3:2013

**Korrekt bortskaffande av denna produkt:**



Inom EU anger denna symbol att produkten inte får kastas med hushållsavfall. Avfallsutrustning innehåller värdefulla återvinningsbara material som bör återvinnas och inte skada miljön eller människors hälsa genom okontrollerad avfallshantering. Därför bör du göra dig av med gamla apparater via lämpliga insamlingssystem eller skicka apparaten för bortskaffande till den plats där du köpte den. De kommer sedan att återvinna apparaten.

Jag önskar dig mycket nöje med denna apparat.

***Ditt Aktobis AG***

***Förvara denna bruksanvisning på ett säkert ställe!***